

JR TRAILERS

SEMIRREMOLQUE DROP DECK 50' 2 EJES

50'

www.jrtrailers.mx

Bastidor: dos aceros al alto carbón,
canal de 6" a 8" y placa de alta
resistencia.



Piso de madera de pino de
1 1/2" tratada químicamente.

SUSPENSIÓN

Fija neumática marca
Hendrickson de 30,000 lbs.

CHASIS

Chasis tipo "I" fabricado en
acero al carbón en alma de 1/4".

FRENOS

Aplicación neumática con
sistema ABS en eje.

PATINES

1 juego de 2 velocidades.

Av. Independencia 13 A, Col. Concepción, Tultitlán, Estado de México, C.P. 54900.

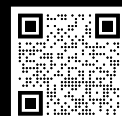
Tel. 55 1326 2272

Whatsapp: 55 2110 8044

correo: ventas@jrtrailers.mx

[f](#) [@](#) [X](#) [d](#) [v](#) [in](#) @jrtrailers

2 AÑOS
GARANTÍA JR TRAILERS



HECHO EN
 MÉXICO

SEMIRREMOLQUE DROP DECK 50' 2 EJES

DIMENSIONES

ALTURA	1,40 m
ANCHO	2.60 m
LONGITUD	15.24 m
CAPACIDAD DE CARGA	30,000 kg

ESPECIFICACIONES TÉCNICA

BASTIDOR	Dos aceros al alto carbón, canal de 6" a 8" y placa de alta resistencia, cargadores transversales en viga tipo "I" de 4" de peralte en acero con capacidad de 80,000 lbs, espaciados a 12".
CHASIS Y PERNO DE ENGANCHE	Chasis tipo "I" fabricado en acero al carbón en alma de 1/4" en patín de 1/2" y plancha de enganche con perno de 2", marca Holland.
MARCO POSTERIOR	Fabricado placa de acero 3/16" y refuerzo de 1/2" a todo lo ancho del remolque y plafonera portaluces con tres plafones a cada lado.
PISO	Madera de pino de 1 1/2" tratada químicamente, buchacas redondas y rieles para matracas y bandas.
SUSPENSIÓN	Fija neumática, marca Hendrickson de 30,000 lbs, 77.5 track puntas rectas, lubricación por aceite, tuerca única, con frenos de emergencia.
PATINES	1 juego de 2 velocidades.
FRENOS	Aplicación neumática con sistema ABS en eje.
RINES	8 tipo disco R-22.5".
LLANTAS	8 R-22.5" marca Plus o similar rendimiento.
SISTEMA ELÉCTRICO	12/24v, luces led reglamentarias a la NOM-SCT-2-035-2022, arnés sellado.
PINTURA	Esmalte acrílico con primer anticorrosivo epóxico, color blanco.
PORTALLANTAS	Uno en el frente de la plataforma.
ACCESORIOS	Cabestrantes de acero y funcionamiento manual de 7cm de ancho y 15 cm de largo.



DIMENSIONES

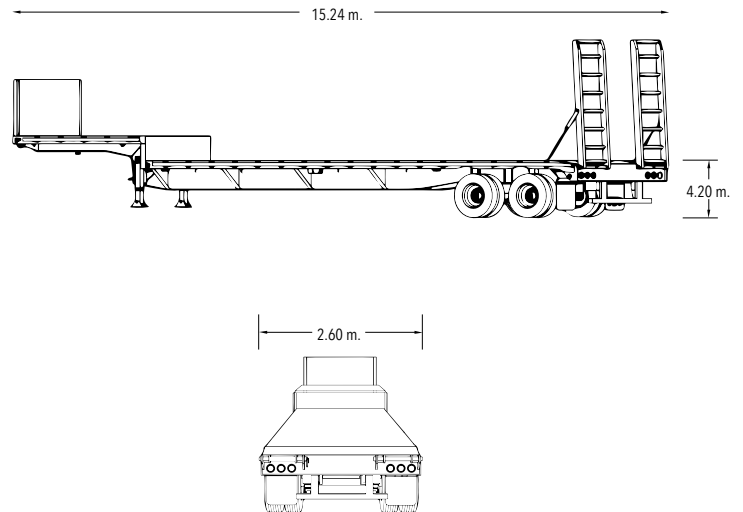


Imagen de carácter ilustrativo

