

JR TRAILERS

CAR CARRIER CE TRAILER 48'

ESTRUCTURA SOBRE CHASIS Y SEMIRREMOLQUE PARA TRASLADO DE VEHÍCULOS DE 48'

www.jrtrailers.mx

Diseñada para el transporte especializado de vehículos.



Capacidad para hasta 12 vehículos tipo sedán.

EJES

2 marca SAF / Holland.

SUSPENSIÓN

Neumática 4 bolsas,
SAF / Holland,
10,000 kg / 22,046 lbs. x2


ACCIONAMIENTO

Hidráulico mediante una
toma de fuerza (PTO).

CARGA

4 vehículos sedán en chasis
y 8 en semirremolque.

Av. Independencia 13 A, Col. Concepción, Tultitlán, Estado de México, C.P. 54900.

Tel. 55 1326 2272  Whatsapp: 55 2110 8044  correo: ventas@jrtrailers.mx

      @jrtrailers

2 AÑOS
GARANTÍA JR TRAILERS



HECHO EN

MÉXICO

ESTRUCTURA SOBRE CHASIS Y SEMIRREMOLQUE PARA TRASLADO DE VEHÍCULOS DE 48´

DIMENSIONES ESTRUCTURA SOBRE CHASIS	
ALTURA:	4.200 m
LARGO:	11.000 m
ANCHO:	2.550 m
PESO ESTRUCTURAL:	3,700 kg / 8,157 lbs
FACTOR DE CARGA:	4 vehículos tipo sedán

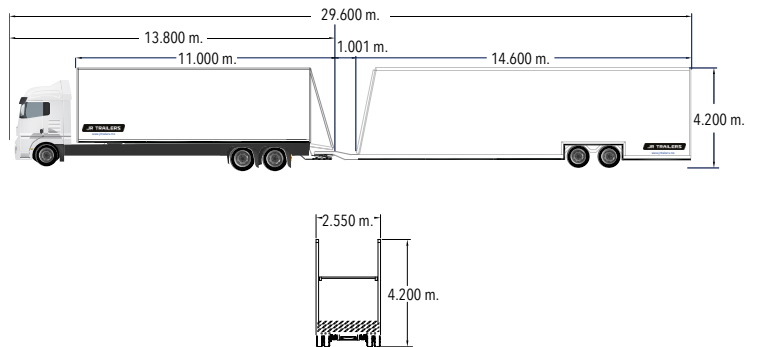
CONSTRUCCIÓN ESTRUCTURA SOBRE CHASIS	
ESTRUCTURA PRINCIPAL:	Acero al carbón ASTM A-572 grado 50.
PESO ESTRUCTURAL:	3,700 kg / 81,57 lbs.
PISTONES:	4 doble efecto.
MARCA:	Permco
SISTEMA DE ELEVACIÓN:	Bomba bidireccional de 2,000 psi.
TORNILLOS SIN FIN DE ELEVACIÓN:	(4) 2 por lado.
ACCIONAMIENTO HIDRÁULICO:	Mediante una toma de fuerza (PTO).
TANQUE DE BOMBA:	80 Litros.
GRADO DE ACEITE:	Hidráulico Grado 46.
RAMPAS DE ACCESO Y TRÁNSITO:	Troqueladas de acero galvanizado y acero negro con esmalte acrílico y tratamiento anticorrosivo.
CONTROL DE VÁLVULAS PARA ACCIONAMIENTO DE RAMPAS	Uno posterior, lado derecho.
PLATAFORMAS MÓVILES:	2 en la parte superior y 2 extensibles.
ILUMINACIÓN:	Conforme a lo establecido por la NOM-035-SCT-2-2022.
VOLTAJE:	24 V.
LONA DE PROTECCIÓN:	Alta resistencia.
RIELES PARA LONA DE PROTECCIÓN:	En acero al carbón con tratamiento anticorrosivo y esmalte acrílico.
ESLINGAS PARA AMARRE DE LOS VEHÍCULOS:	16
PINTURA:	Esmalte acrílico con tratamiento anticorrosivo.
PORTALLANTA:	1 con llanta.
CAJA DE ACCESORIOS:	2, volumen de 0.325 m³
QUINTA RUEDA BAJA:	Si
MANITAS DE ACOPLER DE SERVICIO Y EMERGENCIA:	Si
CONECTOR DE 7 VÍAS	Si
CONEXIONES RÁPIDAS HIDRÁULICAS PARA SEMIRREMOLQUE:	Si

DIMENSIONES SEMIRREMOLQUE	
ALTURA:	4.200 m
LARGO:	14.600 m
ANCHO:	2.550 m
PESO ESTRUCTURAL:	9,400 kg / 20,723 lbs
FACTOR DE CARGA:	8 vehículos tipo sedán

CONSTRUCCIÓN SEMIRREMOLQUE	
ESTRUCTURA PRINCIPAL:	Acero al carbón ASTM A-572 grado 50.
PESO ESTRUCTURAL:	9,400 kg / 20,723 lbs.
MARCA DE EJES:	SAF / Holland
CARGA POR CADA EJE:	10,000 kg / 22,046 lbs.
EJES:	2
MARCA DE SUSPENSIÓN:	SAF / Holland
SUSPENSIÓN:	Neumática 4 bolsas.
RINES:	8 + 1 de acero de 8.25" x 22.5"
LLANTAS:	8 + 1 refacción
TIPO DE LLANTAS:	275/70 R27.5
ACCIONAMIENTO HIDRÁULICO:	Mediante una toma de fuerza (PTO).

CONSTRUCCIÓN SEMIRREMOLQUE	
PISTONES:	12 de doble efecto.
MARCA:	Permco
TORNILLOS SIN FIN DE ELEVACIÓN:	(12) 6 por lado.
SISTEMA DE ELEVACIÓN:	Bomba bidireccional de 2,000 psi.
FRENOS:	ABS de doble circuito, Wabco Knorr-Bremse 4S / 4M
RAMPAS DE ACCESO Y TRÁNSITO:	Troqueladas de acero galvanizado y acero negro con esmalte acrílico y tratamiento anticorrosivo.
CONTROL DE VÁLVULAS PARA ACCIONAMIENTO DE RAMPAS	Uno posterior, lado derecho.
PLATAFORMAS MÓVILES:	3 superiores, 2 inferiores y 3 extensibles.
ILUMINACIÓN:	Conforme a lo establecido por la NOM-035-SCT-2-2022.
VOLTAJE:	24 V.
LONA DE PROTECCIÓN:	Alta resistencia
RIELES PARA LONA DE PROTECCIÓN:	En acero al carbón con tratamiento anticorrosivo y esmalte acrílico.
ESLINGAS PARA AMARRE DE LOS VEHÍCULOS:	32
PINTURA:	Esmalte acrílico con tratamiento anticorrosivo.

DIMENSIONES



CONFIGURACIONES DE CARGA

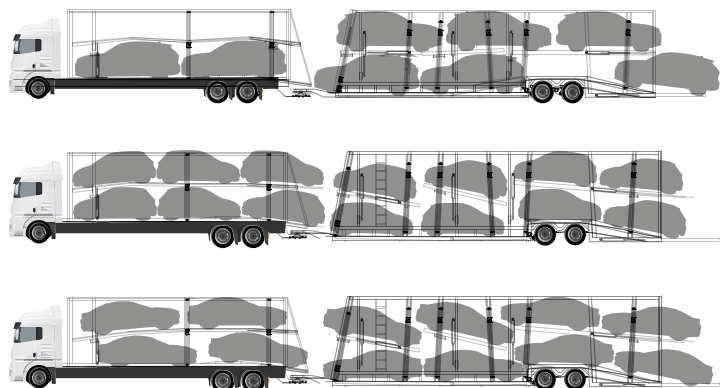


Imagen de carácter ilustrativo